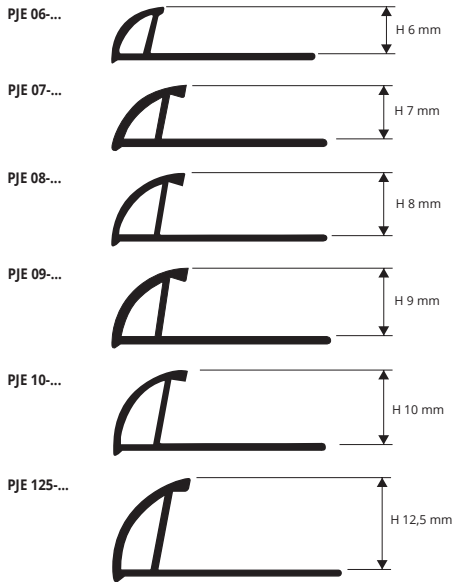


PROJOLLY ECO

RÉSINE VINYLIQUE RIGIDE (PVC)

Le **PROJOLLY ECO** est utilisé comme profil de finition des revêtements, pour les estrades, les baignoires, etc. Il garantit un travail soigné et très agréable du point de vue esthétique. Il renforce le bord des carreaux en évitant les ébréchures et les ruptures grâce à sa finition arrondie. Il est réalisé en PVC atoxique antichoc certifié. Requis par les nouvelles normes européennes pour la sécurité et la prévention des accidents dans les lieux publics et les maisons particulières. Des capsules et des raccords à trois axes pour les angles internes et externes sont disponibles (finition 12 et 13 exclus).



RÉSINE VINYLIQUE COLORÉE
 longueur b. 2,7 ML - cond. 80 Pcs - 216 ML

Article	H mm		
PJE 06-01/06/18	6		*
PJE 08-...	8		
PJE 10-...	10		
PJE 125-...	12,5		

ARTICLES À NE PAS DÉTAILLER

H 6 mm disponible dans les couleurs 01-06-18, autres couleurs sur demande.
 Disponible dans les différentes couleurs: 01 - 02 - 03 - 04 - 05 - 06 - 07 - 08 - 09 - 10 - 11 - 12 - 13 - 14 - 15 - 16 - 17 - 18 (0106 - 19 - 20 - 21 - 22 - 23 - 24 - 25 - 26 - 27 - 28 - 29 disponible sur requête avec un minimum de commande de 800 pcs).
 Le sigle de la couleur doit être ajouté au code de l'article.
 Exemple: PJE 08... (couleur choisie, Blanc) PJE 08-01.

RÉSINE VINYLIQUE COLORÉE
 longueur b. 2,7 ML - cond. 80 Pcs - 216 ML

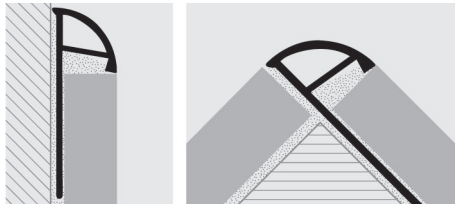
Article	H mm		
PJE 07-...	7		*
PJE 09-...	9		*

ARTICLES À NE PAS DÉTAILLER

PRODUCTION SUR DEMANDE
MINIMUM 800 pcs par couleur et hauteur
 (Délai de production 4/5 semaines)

Disponible dans les différentes couleurs: 01 - 02 - 03 - 04 - 05 - 06 - 07 - 08 - 09 - 10 - 11 - 12 - 13 - 14 - 15 - 16 - 17 - 18 - 19 - 20 - 21 - 22 - 23 - 24 - 25 - 26 - 27 - 28 - 29 - 0106 avec un minimum de commande de 800 pcs.
 Le sigle de la couleur doit être ajouté au code de l'article.
 Exemple: PJE 07... (couleur choisie, Blanc) PJE 07-01.

EXEMPLES ET INSTRUCTION DE TECHNIQUES DE POSE



1. Choisir la hauteur du PROJOLLY ECO selon l'épaisseur du revêtement.
2. Recouvrir de colle la zone d'application du profilé.
3. Appliquer le profilé coupé à la longueur nécessaire et l'aligner en pressant l'ailette perforée dans la colle.
4. Poser les carreaux en les alignant de façon qu'ils coïncident parfaitement avec la partie supérieure du profilé.
5. Remplir complètement de colle la zone de contact entre le profilé et le carreau pour éviter les infiltrations d'eau.

GAMME COULEURS

01 - Blanc	02 - Gris clair	03 - Gris ciment	04 - Beige clair	05 - Beige foncé	06 - Ivoire
07 - Rose	08 - Bleu ciel	09 - Jaune	10 - Rouge	11 - Noir	12 - Argent
13 - Or	14 - Vert	15 - Marron	16 - Bleu	17 - Beige bahama	18 - Gris

DISPONIBLE MINIMUM 800 PCS par couleur et hauteur
 (Prix à fixer. Délai de production 4/5 semaines)

0106 - Blanc ivoire	19 - Beige	20 - Ivoire foncé
21 - Rose clair	22 - Rose foncé	23 - Vieux rose foncé
24 - Bleu ciel foncé	25 - Rouge brique	26 - Vert d'eau
27 - Vert foncé	28 - Noisette	29 - Chouque

CAPSULES pour raccords à trois voies

PLASTIQUE COLORÉ



CAPSULES EXTERNE



CPJE .../.../...

PLASTIQUE COLORÉ

Article	H mm	cond. 20 pcs	cond. 5 pcs
CPJE 06-01/06/18/... (est.)	6		*
CPJE 08-.../.../... (est.)	8		
CPJE 10-.../.../... (est.)	10		
CPJE 125-.../.../... (est.)	12,5		

ARTICLES À NE PAS DÉTAILLER

H 6 mm disponible dans les couleurs 01-06-18, autres couleurs sur demande. Disponible dans les différentes couleurs: 01 - 02 - 03 - 04 - 05 - 06 - 07 - 08 - 09 - 10 - 11 - 12 - 13 - 14 - 15 - 16 - 17 - 18 (pas disponibles 0106 - 19 - 20 - 21 - 22 - 23 - 24 - 25 - 26 - 27 - 28 - 29).
 Le sigle de la couleur doit être ajouté au code de l'article.
 Exemple: CPJE 08-.../.../... (couleur choisie, Blanc) CPJE 08-01/20.

* = Production sur demande avec quantité minimale de 800 pcs. Délai de production 4/5 semaines. Prix à établir